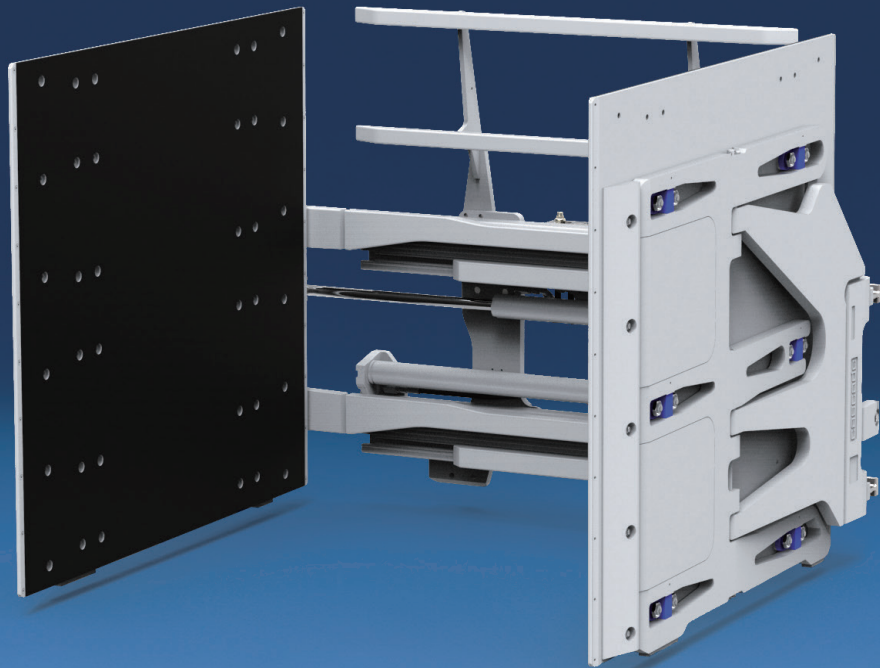




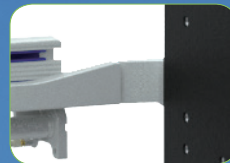
パッド面のクランプ力分布の最適化を実現した 革新的ホワイトグッズクランプ登場！



アーム高さを伸ばすことによりクランプ力分布を最適化



左右アーム各6箇所クランプ力調整ポイントを搭載



アームコーナー部のRを小さくすることによりダメージを軽減



特許取得済み3フィンガーアームデザインによりクランプ力分布の最適化を実現



細かなクランプ力調整を可能にするアジャスタブロックシステム(WGC/WGE/WGFモデルに適用)

用途

ホワイトグッズクランプは、家電業界向けにデザインされたユニットです。お客様のニーズに最も適したご提案ができるよう4種類のモデルをご用意しております。

特徴

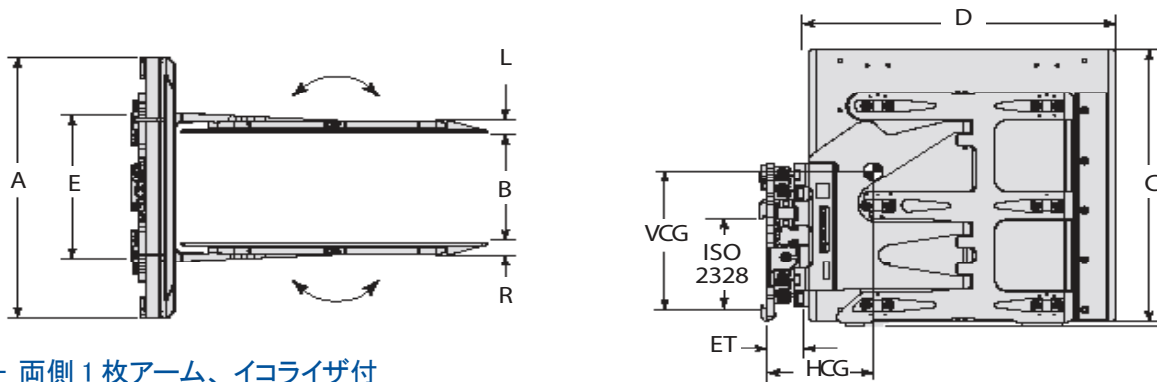
- 新設計アーム(アーム高拡張)によりクランプ力分布の最適化を実現
(特許取得済マルチポイント/サポートデザイン)
- WGFモデルのフレキシパッドの左右アーム各6箇所に搭載されたクランプ力調整ポイント
- アームコーナー部のRを小さくすることによりダメージを軽減
- スムーズなアーム回転
- アーム下部のウエアタイルにより、アームを設置したままのラッセル作業によるダメージを軽減
- 簡単変更可能なマウンティング(2Aから2Bへ)
- クランプ力分布の最適化を念頭に、アタッチメント容量に合せ改良設計されたシリンダ

モデル

- 4種類のアーム設定
 - WGF:両側1枚アーム、イコライザ付
 - WGC:片側固定アーム、片側2枚アーム、イコライザ付
 - WGE:片側1枚アーム・イコライザ付、片側2枚アーム・イコライザ付
 - WGS:両側1枚アーム

オプション

- 3段積み積荷ハンドリングの際に、簡単脱着可能な垂直アーム/バックレスト延長キット
- 製品体積を自動検知クランプ力を調整するクランプ力自動調整システム(VFC)



WGF - 両側1枚アーム、イコライザ付

カタログ オーダー No.	許容荷重 @ 荷重中心 (kg@mm)	フレーム幅 (mm)	開き範囲 (mm)	コンパクト 高×長 (mm)	最小 リフト 幅 (mm)	パッド 厚み (mm)	ロードセンター 損失 (mm)	水平方向 重心 (mm)	垂直方向 重心 (mm)	重量 (kg)	マウンティング クラス		
		A	B	C	D	E	L	R	ET	HCG	VCG	ISO 2328	
12G-WGF-A514	1200@600	1150	490-1914	1200	1200	787	90	90	138	409	413	705	2A
12G-WGF-A517	1070@675	1150	490-1914	1200	1350	787	90	90	138	462	417	750	2A
12G-WGF-A518	1030@700	1150	480-1904	1200	1400	787	95	95	138	480	418	762	2A
12G-WGF-A017	1070@675	1400	470-2136	1200	1350	787	90	90	138	445	414	784	2A
12G-WGF-A018	1030@700	1400	460-2126	1200	1400	787	95	95	138	462	415	799	2A
12G-WGF-AD17	1070@675	1600	550-2490	1200	1350	987	90	90	138	431	411	814	2A
12G-WGF-AD18	1030@700	1600	540-2480	1200	1400	987	95	95	138	448	412	829	2A
15G-WGF-A017	1340@675	1400	460-2126	1200	1350	787	90	90	138	443	414	785	2A
15G-WGF-A018	1290@700	1400	460-2126	1200	1400	787	95	95	138	459	415	802	2A
15G-WGF-AD17	1340@675	1600	550-2490	1200	1350	987	90	90	138	428	411	817	2A
15G-WGF-AD18	1290@700	1600	540-2480	1200	1400	987	95	95	138	445	412	832	2A
18G-WGF-A017L	1600@675	1400	459-2125	1200	1350	787	95	95	143	439	413	803	2A
18G-WGF-A018L	1543@700	1400	459-2125	1200	1400	787	95	95	143	456	414	818	2A
18G-WGF-AD17L	1600@675	1600	540-2480	1200	1350	987	95	95	143	425	409	836	2A

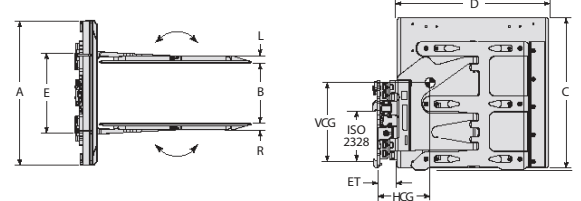
- マウンティングクラス3Aもございます。
- フレーム幅、開き範囲はご要望に合わせてカスタマイズが可能です。カスケードにご相談ください。
- サイドシフティング機能搭載
- その他、複数のパッドタイプをご用意しております。

その他モデル

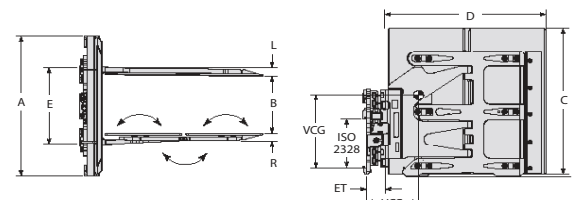
油圧機能

油圧回路数	リフト追加バルブ*
2	2
サイドシフト機能無し(オプション)	
1	1

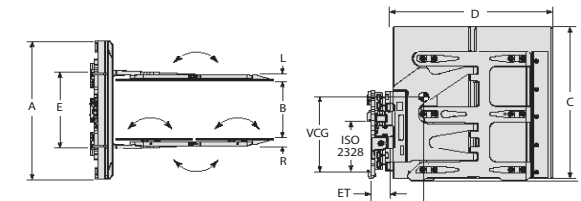
WGS - 両側1枚アーム



WGC - 片側固定アーム、片側2枚アーム、イコライザ付



WGE - 片側1枚アーム・イコライザ付、片側2枚アーム・イコライザ付



流量および使用圧力

最小 流量	推奨 流量	最大 流量	最大使用 圧力
19LPM	26LPM	38LPM	18MPa

VFC - Volumetric Force Contorol
(クランプ力自動調整システム)

VFC(クランプ力自動調整システム)は、積荷の体積をもとに自動でクランプ力を調整するユニットです。過圧によるダメージ軽減を目的として開発されたこのシステムは、積荷のサイズを計算し、必要最小限の圧力でクランプを行います。オペレーターのマニュアル操作によるクランプ力調整を必要とせず、全て自動でクランプ力が調整されます。

カスケード(ジャパン)リミテッド

本 社 〒661-0978 兵庫県尼崎市久々知西町2丁目2番23号 TEL:06(6420)9771(代) FAX:06(6420)9777

●北日本営業所 ●南関東営業所 ●東京営業所 ●中部営業所 ●西日本営業所

cascade
JAPAN LTD
www.cascadejapan.com