



ローシ리즈 パレット フォーク クランプ



用途

通常のフォークリフトと同様にパレットに載せた荷物の運搬が出来るばかりでなく、荷の種類に応じ直接クランプまたはスリッポン・アームを付けてドラム・箱荷等のクランプが行えます。

フォーク クランプはポジショナーとしての機能があり、リフトトラックオペレーターがさまざまなサイズのパレット、コンテナ差込口に即座にフォークを移動させることが出来ます。

フォークはフレーム幅より大きく広げることが出来、標準フォークでは出来ない長い荷を安全に運べます。

オプション

- ワイド開き範囲
- ロードバックレスト
- クイックチェンジ ロアーフック
- 客先仕様フォークタイプ・サイズ

特徴

- 軽く、薄く、しかも堅牢
- 確実、安全、信頼性の高いクランプ機構
- 荷役作業が容易
- 保守点検整備が容易



フォークで行う

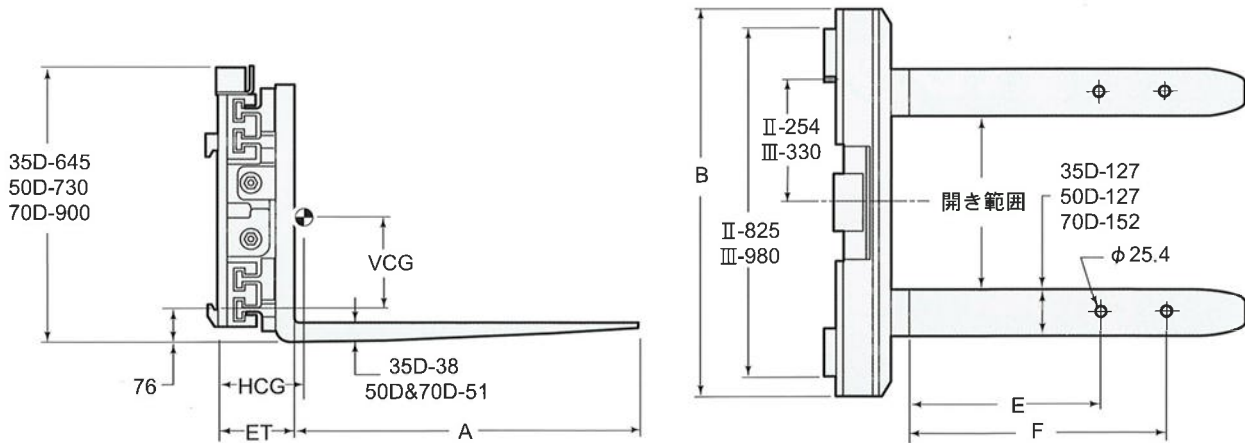
さまざまな

荷作業を

多才に

こなします

カスケード(ジャパン)リミテッド
cascade(Japan)limited



容量 ロッドセンター @610mm (Kg)	開き範囲 (mm)	カタログ オーダーNo.	マウンティング クラス (ITA)	フォーク長 A (mm)	重量 (Kg)	ロッドセンター 損失 ET (mm)	水平方向 重心 HCG (mm)	垂直方向 重心 VCG (mm)	フォーク幅 B (mm)	穴位置 E (mm) F (mm)	
---------------------------------	--------------	-----------------	-------------------------	--------------------	------------	-----------------------------	---------------------------	---------------------------	--------------------	----------------------	--

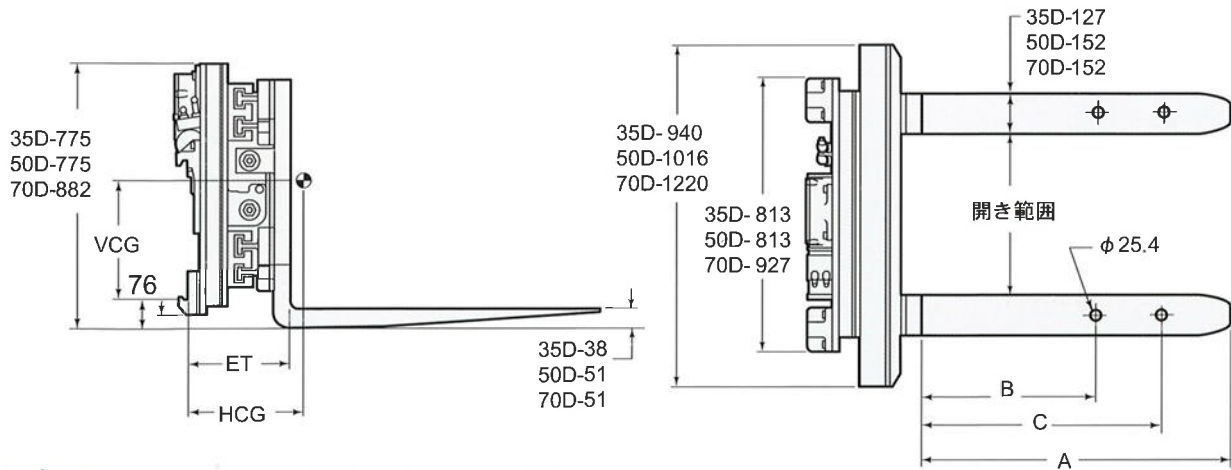
サイドシフティング型 (アタッチメント操作回路数 : 2)

1,600	410 ~ 1,650	35D-CFS-411A	II	914	295	180	168	183	940	578	730
		35D-CFS-412A		1,067	305		198	175		730	883
		35D-CFS-413A		1,219	315		231	168		883	1035
2,300	460 ~ 1,800	50D-CFS-411A	II	914	395	209	162	210	1,016	483	768
		50D-CFS-412A		1,067	410		189	200		635	921
		50D-CFS-413A		1,219	425		219	191		787	1073
		50D-CFS-414A		1,372	440		253	182		940	1226
		50D-CFS-411B		914	415		159	212		483	768
		50D-CFS-412B		1,067	430		185	203		635	921
3,200	420 ~ 1,940	50D-CFS-413B	III	1,219	445	215	214	194	1,016	787	1073
		50D-CFS-414B		1,372	460		247	186		940	1226
		70D-CFS-412B		1,067	685		211	282		591	--
		70D-CFS-413B		1,219	705		234	277		616	--
		70D-CFS-414B		1,372	725		257	272		768	--
		70D-CFS-415B		1,524	745	279	267		921	--	

アーム別作動型 (アタッチメント操作回路数 : 2)

1,600	410 ~ 1,650	35D-CFW-431A	II	914	295	180	168	183	940	578	730
		35D-CFW-432A		1,067	305		198	175		730	883
		35D-CFW-433A		1,219	315		231	168		883	1035
2,300	460 ~ 1,800	50D-CFW-431A	II	914	395	209	162	210	1,016	483	768
		50D-CFW-432A		1,067	410		189	200		635	921
		50D-CFW-433A		1,219	425		219	191		787	1073
		50D-CFW-434A		1,372	440		253	182		940	1226
		50D-CFW-431B		914	415		159	212		483	768
		50D-CFW-432B		1,067	430		185	203		635	921
3,200	420 ~ 1,940	50D-CFW-433B	III	1,219	445	215	214	194	1,016	787	1073
		50D-CFW-434B		1,372	460		247	186		940	1226
		70D-CFW-432B		1,067	685		211	282		591	--
		70D-CFW-433B		1,219	705		234	277		616	--
		70D-CFW-434B		1,372	725		257	272		768	--
		70D-CFW-435B		1,524	745	279	267		921	--	

パレットフォーク クランプ



回転型 (アタッチメント操作回路数 : 2)

容量 ロートセンター @610mm (Kg)	開き範囲 (mm)	カタログ オーダーNo.	マウンティング クラス (ITA)	フォーク長 A (mm)	重量 (Kg)	ロートセンター 損失 ET (mm)	水平方向		垂直方向		回転 速度 R.P.M.	ローター トルク kgf·m	穴位置	
							重心 HCG (mm)	重心 VCG (mm)	B (mm)	C (mm)				
1,600	410~1,650	35D-CFR-421A	II	914	520	287	188	281	5.2 @ 57 lpm	820 @ 13.7 Mpa	578	730		
		35D-CFR-422A		1,067	530		213	274			730	883		
		35D-CFR-423A		1,219	540		231	264			883	1035		
2,300	460~1,805	50D-CFR-451A	II	914	625	305	201	297	5.2 @ 57 lpm	820 @ 13.7 Mpa	483	768		
		50D-CFR-452A		1,067	640		220	288			635	921		
		50D-CFR-453A		1,219	655		242	280			787	1073		
		50D-CFR-454A	1,372	670	266	272	940	1226						
		50D-CFR-451B	914	640	244	298	483	768						
		50D-CFR-452B	1,067	655	263	289	635	921						
		50D-CFR-453B	1,219	670	284	281	787	1073						
3,200	420~1,940	50D-CFR-454B	III	1,372	685	345	308	274	4.1 @ 57 lpm	1,000 @ 13.7 Mpa	940	1226		
		70D-CFR-422B		1,067	960		228	326			591	--		
		70D-CFR-423B		1,219	980		246	318			616	--		
		70D-CFR-424B	1,372	1,000	266	312	768	--						
		70D-CFR-425B	1,524	1,020	288	305	921	--						

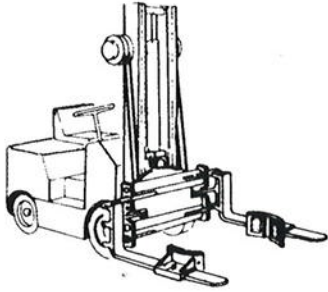
- 上記仕様以外に客先要求による特注モデル（開き範囲等）も対応致します。
- 許容荷重はロードセンター610mmにおけるアタッチメントの機構上の容量を示します。
各用途に応じた最大荷重を決めるためには、取り扱う荷の種類と作業条件を考慮しなければなりません。
フォークリフト取り付け後の最大荷重は、必ずフォークリフトメーカーにお問い合わせ下さい。
フォークリフトの銘板には、フォークリフトメーカーから出された最大荷重を打ち込んで下さい。
- アタッチメントの許容荷重が最も効率良く適合するフォークリフトをご選定下さい。

マウンティング クラス	トラック容量
II	1,000 ~ 2,500 kg
III	2,750 ~ 4,500 kg

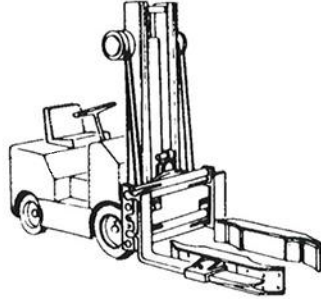
- 最大使用圧力13.7 Mpa {140kgf/cm²}
- 仕様変更が必要な場合は、技術的要件に関してはカスケードにお問い合わせ下さい。カスケードに同意なく改造されますと性能が低下することもあり、ひいては保証の喪失になることがあります。
- この仕様は予告無く変更することがあります。

スリップ・オン・アーム

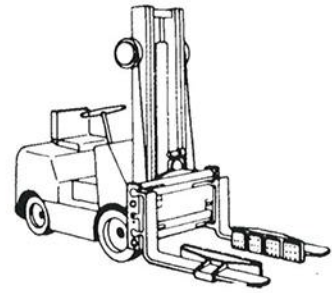
2本ドラム用



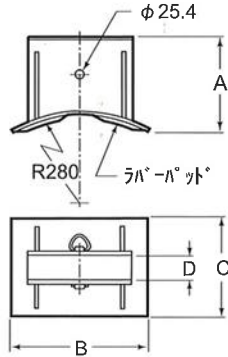
4本ドラム用



多目的用

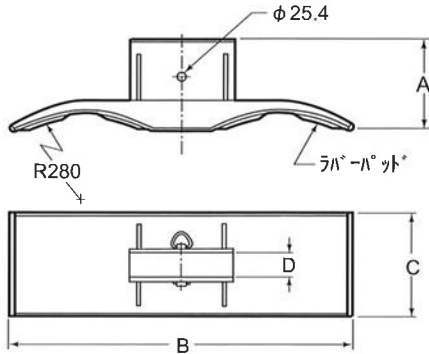


■ 2本ドラム用スリップ・オン・アーム



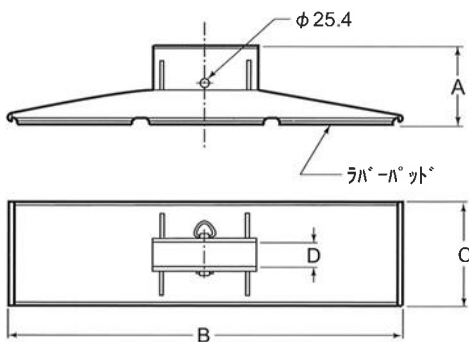
クランプ本体型式	スリップ・オン・アーム							
	アーム型式 スリップ・オン	許容荷重 (最大クランプ圧力) kg	アーム厚さ A mm	アーム長さ B mm	アーム高さ C mm	差込口高さ D mm	適用フォーク	アーム重量 (一対) kg
35D-CF	C3N-S2D	500 (60 kg/cm ²)	190	294	203	41	38×127	35
50D-CF	非回転 C4N-S2D		190				51×127	35
	回転 C6N-S2D	220	51×152	40				

■ 4本ドラム用スリップ・オン・アーム



35D-CF	C3N-S4D	900 (80 kg/cm ²)	210	864	216	41	38×127	55
50D-CF	非回転 C4N-S4D	1000 (70 kg/cm ²)	210				51×127	55
	回転 C6N-S4D		235	51×152	60			

■ 多目的用スリップ・オン・アーム



35D-CF	C3N-S3R	1350 (140)	195	914	200	41	38×127	45
		1100 (115)						
		900 (95)						
50D-CF	非回転 C4N-S4R	1700 (140)	195	914	300	54	51×127	80
		1400 (105)					51×152	90
		1100 (90)						
70D-CF	C6N-S6R	2700 (140)	220	1230	300	54	51×152	120
		2100 (110)						
		1800 (90)						

()内は
kg/cm²

- ① スリップ・オン・アームはオプション部品です。
- ② ドラム用スリップ・オン・アームは、JIS-H級1種のドラム缶を標準としております。
- ③ 天板開放のドラム缶、又は肉が薄いドラム缶の取り扱い用として上下2段のラバーパッド付のスリップ・オン・アームも特注設定致しております。
- ④ コンクリート・ブロック用他、特型スリップ・オン・アームがございます。

カスケード(ジャパン)リミテッド
cascade®(Japan) limited

●本社 〒661-0978 兵庫県尼崎市久々知西町2丁目2番23号
 TEL 06(6420)9771(代)
 FAX 06(6420)9777
<http://www.cascadejapan.com>

●北日本営業所 ●南関東営業所 ●東京営業所 ●中部営業所 ●西日本営業所
 カスケード・マニュアル No. 6012922J

2014.04.1000(T)