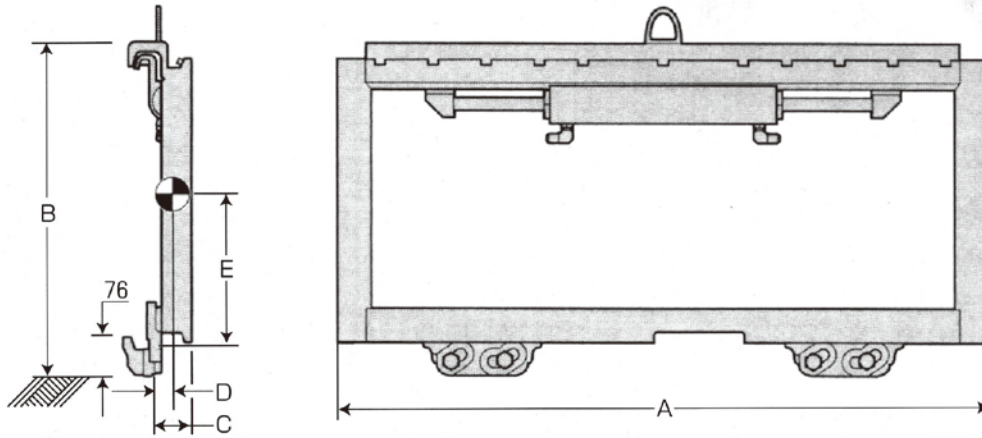


F-シリーズ サイドシフター



	許容重量 (kg)	荷重中心 (mm)	サイドシフト (全量) (mm)	クラス フィンガー バー (ITA)	総幅 A(mm)	総高 B(mm)	重量 (kg)	ロフト 損失 C(mm)	水平方向 重心 D(mm)	垂直方向 重心 E(mm)	最小 フィンガー バー 幅 (mm)	装着可能 リフト トン					
55F-SSS-A240	2500	600	200	II	900	509	51	59.2	27	230	785	1-2.5					
55F-SSS-A206					920		52	59.2	27	234	895	1-2.5					
55F-SSS-A251					920		52	59.2	27	230	895	1-2.5					
55F-SSS-A255					920		52	59.2	27	230	895	1-2.5					
55F-SSS-A257					930		53	59.2	27	230	895	1-2.5					
55F-SSS-A238					970		54	59.2	27	230	895	1-2.5					
55F-SSS-A241					1000		55	59.2	27	230	895	1-2.5					
55F-SSS-A256					1000		55	59.2	27	230	895	1-2.5					
55F-SSS-A207					1020		56	59.2	27	233	895	1-2.5					
55F-SSS-A250					1020		56	59.2	27	230	895	1-2.5					
55F-SSS-A258					1038		57	59.2	27	230	895	1-2.5					
55F-SSS-A247					1335		80	59.2	27	220	1145	1-2.5					
65F-SSS-B065					3000		600	200	III	1000	616	67	64	27	296	870	2.75-3
65F-SSS-B190										1000		67	64	27	296	870	2.75-3
65F-SSS-B136	1020	68	64	27		296				870		2.75-3					
65F-SSS-B067	1060	70	64	27		295				935		2.75-3					
65F-SSS-B186	1070	71	64	28		298				935		2.75-3					
65F-SSS-B080	1100	72	64	27		298				935		2.75-3					
65F-SSS-B066	1335	97	64	28		288				1035		2.75-3					
100F-SSS-B225	4600	600	200	III	1000	634	111	77	32	315	885	3.3-4.5					
100F-SSS-B070					1020		113	77	32	315	935	3.3-4.5					
100F-SSS-B223					1170		125	77	32	315	1010	3.3-4.5					
100F-SSS-B133					1190		127	77	32	315	1010	3.3-4.5					
100F-SSS-B230					1190		127	77	32	315	1010	3.3-4.5					
100F-SSS-B080					1200		128	77	32	315	1065	3.3-4.5					
100F-SSS-B220					1210		128	77	32	315	1070	3.3-4.5					
100F-SSS-B221					1300		136	77	32	315	1185	3.3-4.5					
100F-SSS-B170					1410		162	77	33	305	1185	3.3-4.5					

※注記

- 許容荷重は各モデルのLC(ロードセンター)における機構上の容量を示します。
- フォークリフトに装着後の最大荷重は、必ずフォークリフト・メーカーにお問い合わせ下さい。
- 最小使用圧力:14MPa 最大使用圧力:24 MPa
- 作動油流量
55F/65F 最小:3.8 lpm 推奨:7.6 lpm 最大:11.4 lpm
100F 最小:3.8 lpm 推奨:15.1 lpm 最大:18.9 lpm
- カスケードの同意なく改造されますと保証の対象外になります。
- 上記モデル以外の特種仕様についてはお問い合わせ下さい。
- この仕様は予告なく変更することがあります。

カスケード(ジャパン)リミテッド cascade®(Japan) limited

●本社 〒661-0978 兵庫県尼崎市久々知西町2丁目2番23号
TEL 06(6420)9771(代)
FAX 06(6420)9777
http://www.cascadejapan.com
●北日本営業所 ●南関東営業所 ●東京営業所 ●中部営業所 ●西日本営業所
カスケード・マニュアル No. 222291J