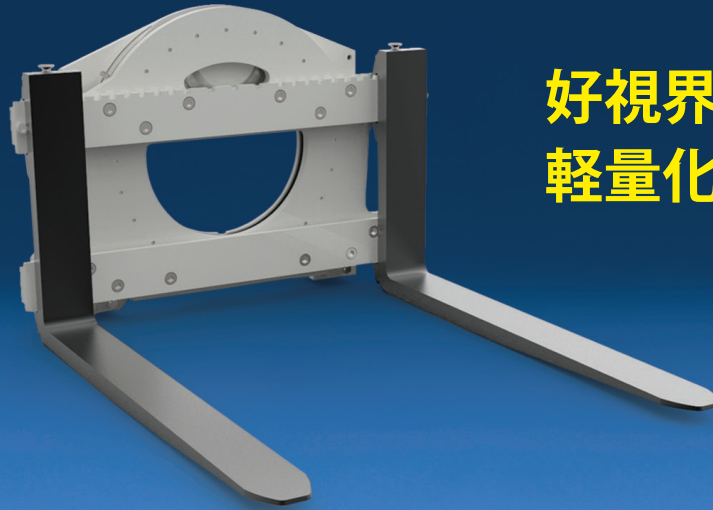


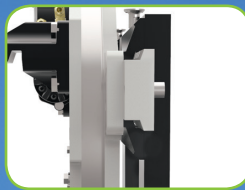
# 360度回転で反転作業もラクラク！ Gシリーズローテータ



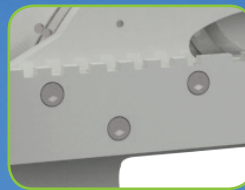
**好視界化、  
軽量化を実現！**



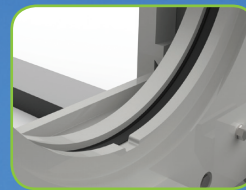
優れた耐久性で定評のあるドライブユニット



ミドルフックにより安定性向上と許容荷重の最大化を実現



多様なフォーク調節位置



センターシールにより異物の混入を防止



フォークストップがフォークの抜けを防止

## 用途

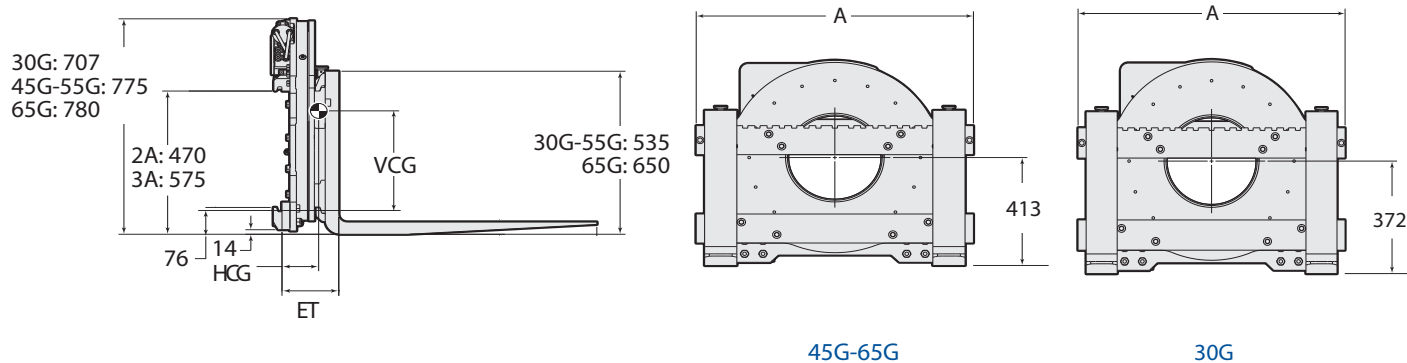
360度回転機能を有するGシリーズローテータは、食品加工や自動車部品製造をはじめ、化学品加工やリサイクル、精錬、鋳造などの現場で、荷物の反転作業やダンピング作業等に幅広く使用されています。

## 特徴

- 耐久性の高いドライブギアボックスおよびリングギア構造
- 良好な視界を確保する大きな視界穴、及び 異物混入を防ぐセンターシールを装備
- 負荷状態においても、最適なトルクを確保しスムーズな回転を実現
- 多様なフォーク幅に対応可能
- マウンティングCLASS 2A、及び、3Aの変更が容易

## オプション

- 180度で正確な回転停止を可能にする180°回転ストップグループ
- 工具なしで容易にアタッチメント脱着が可能なQCフック (油圧接続のワンタッチカップラーは別売)
- フォークストップキット
- 油圧式ビンリテーナー(アタッチメント) 容器の上部をクランプし、反転時の容器落下を防止 フォークポケットが無い容器にも使用可能
- ビンリテーナー(マニュアル式) (アタッチメント) 軽量の容器の固定に使用



45G-65G

30G

カタログ番号	許容荷重 @ロードセンター (kg@mm)	フレーム幅 (mm) A	最小 キャリッジ幅 (mm)	ロードセンター 損失 (mm) ET	水平方向 重心 (mm) HCG	垂直方向 重心 (mm) VCG	重量 kg	マウンティング クラス ISO2328
30G-RRB-10A-X02	1365@600	860	635	128	63	272	187	2A
30G-RRB-20A-X02	1365@600	990	635	128	64	270	193	2A
45G-RRB-10A-X02	2000@600	860	810	155	80	312	250	2A
45G-RRB-20A-X02	2000@600	990	810	155	80	310	260	2A
55G-RRB-10A-X02	2500@600	990	810	155	79	307	260	2A
55G-RRB-20A-X02	2500@600	1115	810	155	81	305	265	2A
65G-RRB-10B-X02	3000@600	1120	810	200	122	305	330	3A
65G-RRB-20B-X02	3000@600	1270	810	200	125	305	340	3A

- ◎ 上記以外のモデルおよび特殊仕様についてはお問合せ下さい。
- ◎ モータはベースプレート背面に埋め込まれ保護されています。
- ◎ 30G/45G/55G/65Gの最大使用圧力は16MPaです。
- ◎ この仕様は予告なく変更することがあります。

## 回転速度／回転トルク

30G 回転速度； 8.3rpm at 38LPM／回転トルク； 4kN・m at 16MPa

45G/55G 回転速度； 7rpm at 57LPM／回転トルク； 7kN・m at 16MPa

65G 回転速度； 5.2rpm at 57LPM／回転トルク； 9kN・m at 16MPa

## 流量 (L/MIN.)

モデル	最低	推奨	最大
30G	19	28	38
45G/55G/65G	19	38	57

### ■注記

アタッチメントの容量は機構上の容量を示します。  
フォークリフト取付後の最大荷重は必ずフォークリフト  
メーカーにお問い合わせ下さい。

## カスケード(ジャパン)リミテッド

本社 〒661-0978 兵庫県尼崎市久々知西町2丁目2番23号 TEL:06(6420)9771(代) FAX:06(6420)9777

●北日本営業所 ●南関東営業所 ●東京営業所 ●名古屋営業所 ●北信越営業所 ●近畿営業所 ●中国・四国営業所 ●西日本営業所