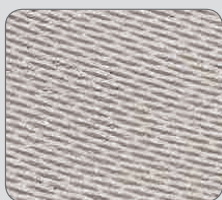


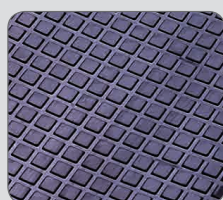
パッドオプション

ヘリンボーン



最も多く使用される標準のパッドタイプ。

RXHラバー



新聞紙、コート紙など、摩擦力を必要とする紙のハンドリングに有効。

ボルトオンUDP



新聞紙、コート紙など、摩擦力を必要とする紙のハンドリングに有効。(UDPは弾力性と高い摩擦力を有する)

ボルトオンラバー



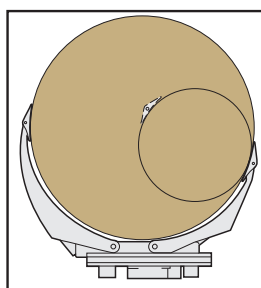
新聞紙、コート紙など、摩擦力を必要とする紙のハンドリングに有効。(RXHラバーでも可能)

ティッシュ



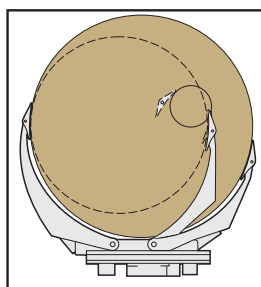
フェイシャル、トイレトペーパー、ソフトティッシュ、工業用タオル地など、紙の密度に応じたデザイン。

取扱いロールに合わせた仕様



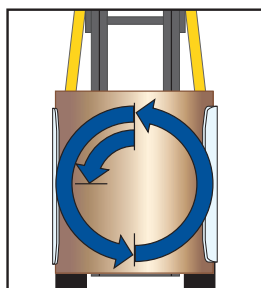
固定フレーム
ショートアーム固定型

最大ロール径かそれに近い位置でアーム形状が最適となります。360°連続回転機能付き。油圧回路数2。



固定フレーム
ショートアーム開閉型

大小さまざまな径のロールの取り扱いに最適。360°連続回転機能付き。油圧回路数2。



360° 回転機能

360° 回転機能により、平らでない場所での水平に置かれたロールのピックアップ、正確な位置への配置が簡単に行えます。

オプション&アクセサリ



HFC™ - 油圧比例弁式
クランプ力調整ユニット

ロールの重量により変化するマストシリンダ油圧に合わせてクランプシリンダの油圧を自動調整するユニットです。



AFC™ - 圧力調節制御
システム

ロールを過剰にクランプしないよう荷物の重量に応じてクランプ力を制御するコンピュータシステム (AFCデジタルディスプレイ)

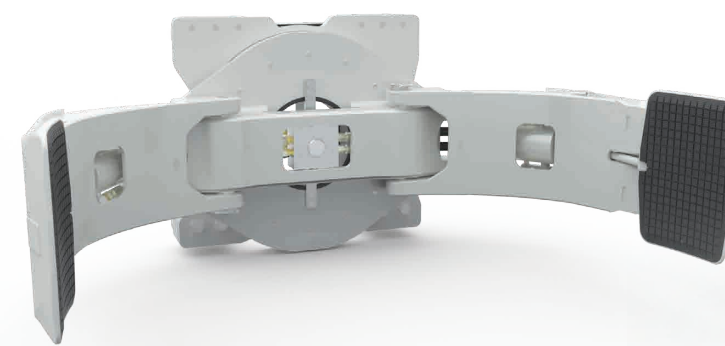


180°ストップ機構

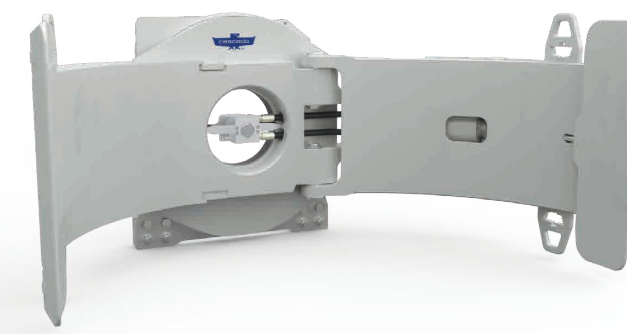
クランプ回転中に、180°(垂直)位置で自動停止するように設定することができます。



軽量ロール紙用ペーパーロールクランプ



10Hペーパーロールクランプ
最大許容荷重 1000kg



13Hペーパーロールクランプ
最大許容荷重 1300kg

小型リフトの許容荷重を最大限に

カスケード (ジャパン) リミテッド

本社 〒661-0978 兵庫県尼崎市久々知西町2丁目2番23号 TEL: 06 (6420) 9771 (代) FAX: 06 (6420) 9777

●北日本営業所 ●南関東営業所 ●東京営業所 ●名古屋営業所 ●北信越営業所 ●近畿営業所 ●中国・四国営業所 ●西日本営業所

Hシリーズペーパーロールクランプ

丈夫な設計 & 優れたサービス性

10H-13Hペーパーロールクランプは、独特な形状の鋳物を採用し、最大化するよう独特な形状の鋳物が採用されています。

ピボットキャスティング



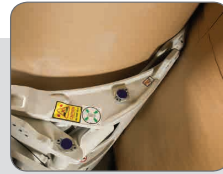
新設計の形状により、アームピボット部のストレスを最小化

ロッドエンド
接続部



軽量かつ高強度な鋳物部品

パッド先端



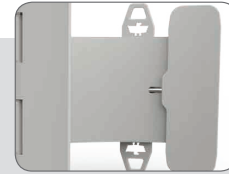
狭所での積み付作業も簡単。ロールの取り出しも容易かつ安心

パッドリンク&ピン



隙間なく積み付けられたロールもパッド先端でしっかり掴み、保持

パッドガード



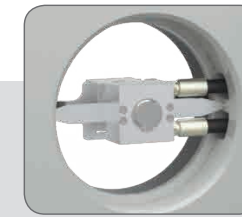
摩耗からパッドを保護する独特なデザイン

高速ピニオン



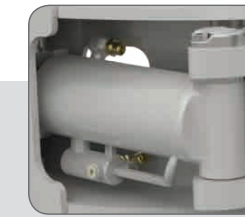
幅広のギアを採用し、長寿命化を実現

高いサービス性



ボルトを前面側より取り外すことができ、取付、メンテナンスもラクラク

耐久性の高いシール



高耐久性シール採用により、長寿命化を実現

アームに保護されたシリンダ



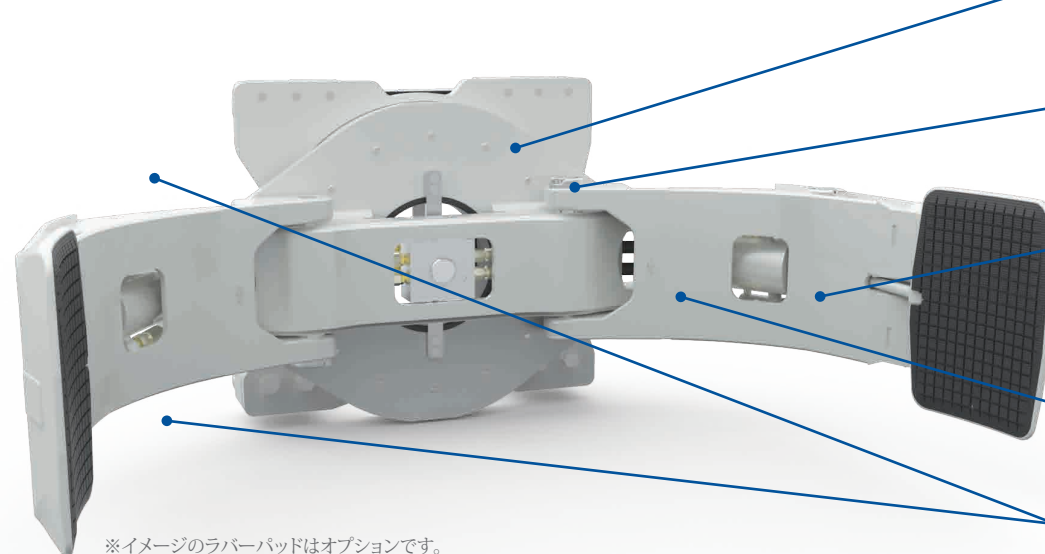
クランプアーム内に埋め込まれ保護されたシリンダ

パッドスプリング



パッドを使い易い位置に保つパッドスプリング

10Hペーパーロールクランプ



※イメージのラバーパッドはオプションです。

360°連続回転

左右両方向へ回転し、作業性向上に寄与

無給油ピボットピン

ロール紙へのグリス汚れを防ぎ、高い安定性と長寿命を実現

シングルアーム形状

パッドが地面近くへ位置することができるため薄い(低い)ロールのハンドリングが容易

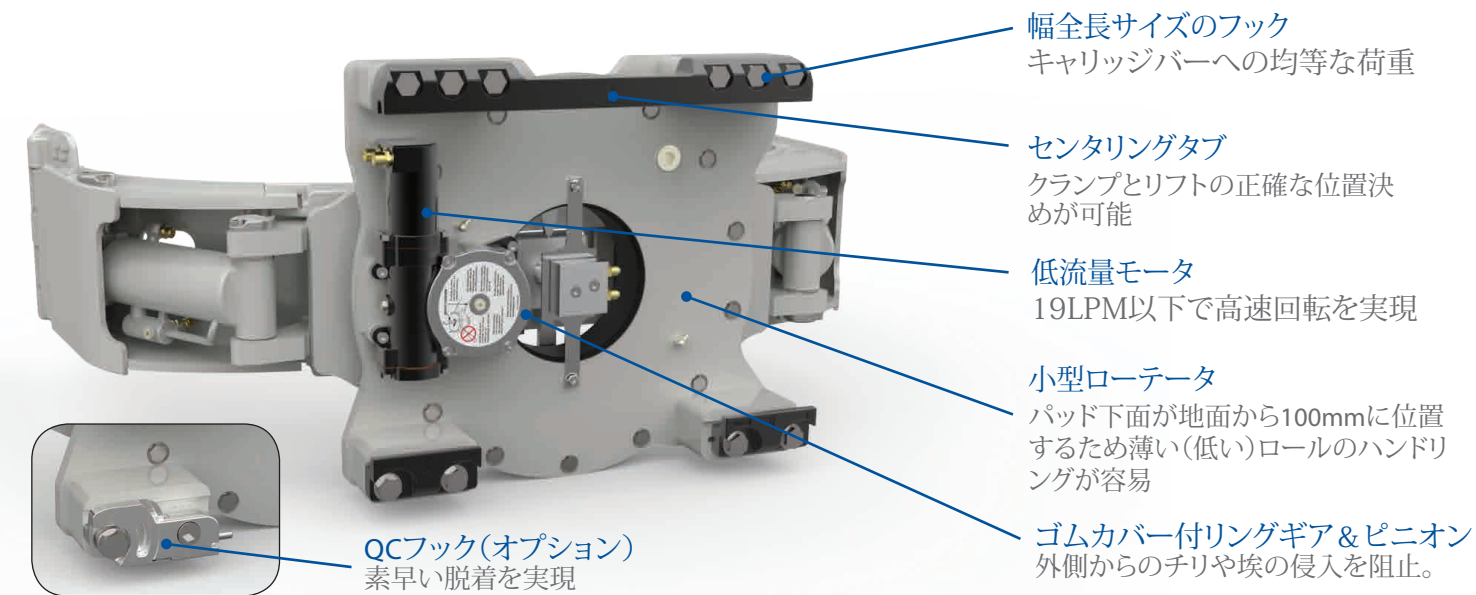
コンパクト設計

小型リフトやウォークトラックに適したデザイン

優れた視界性

クランプ越しの見通しも抜群

10Hペーパーロールクランプ



幅全長サイズのフック
キャリッジバーへの均等な荷重

センタリングタブ
クランプとリフトの正確な位置決めが可能

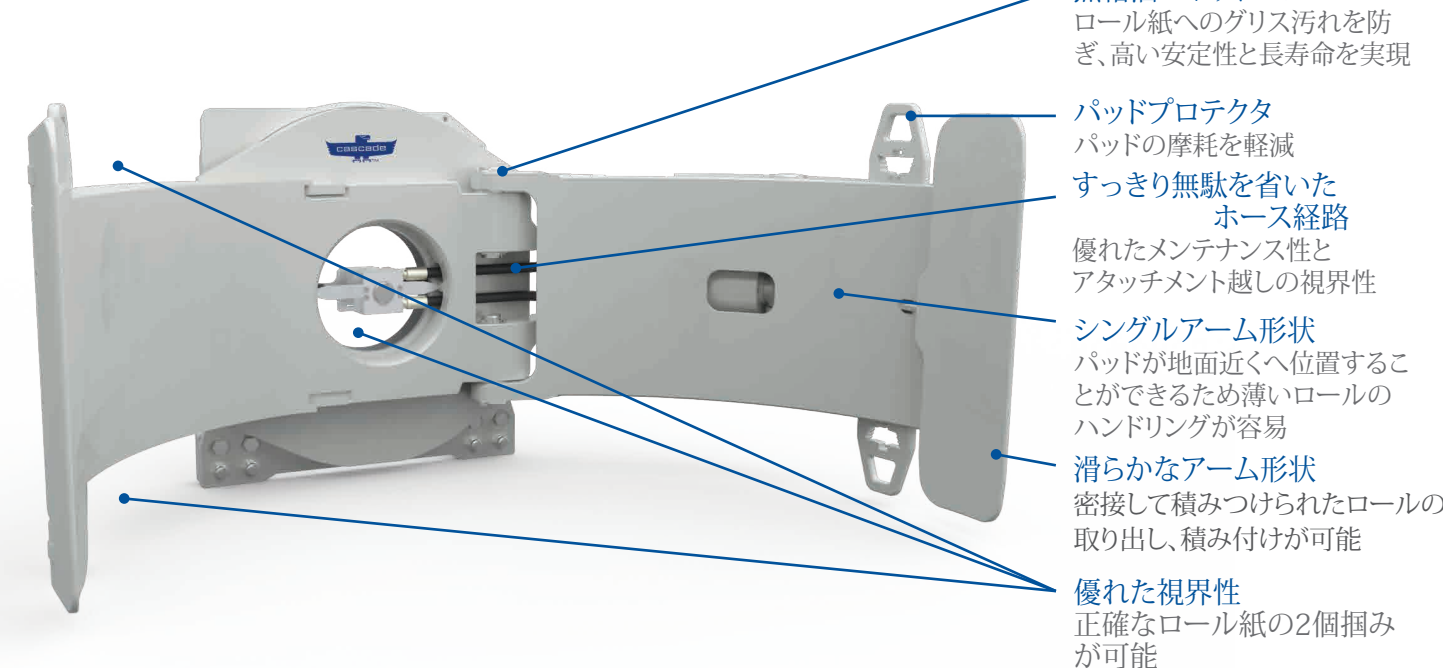
低流量モータ
19LPM以下で高速回転を実現

小型ローテータ
パッド下面が地面から100mmに位置するため薄い(低い)ロールのハンドリングが容易

ゴムカバー付リングギア&ピニオン
外側からのチリや埃の侵入を阻止。

QCフック(オプション)
素早い脱着を実現

13Hペーパーロールクランプ



無給油ピボットピン
ロール紙へのグリス汚れを防ぎ、高い安定性と長寿命を実現

パッドプロテクタ
パッドの摩耗を軽減

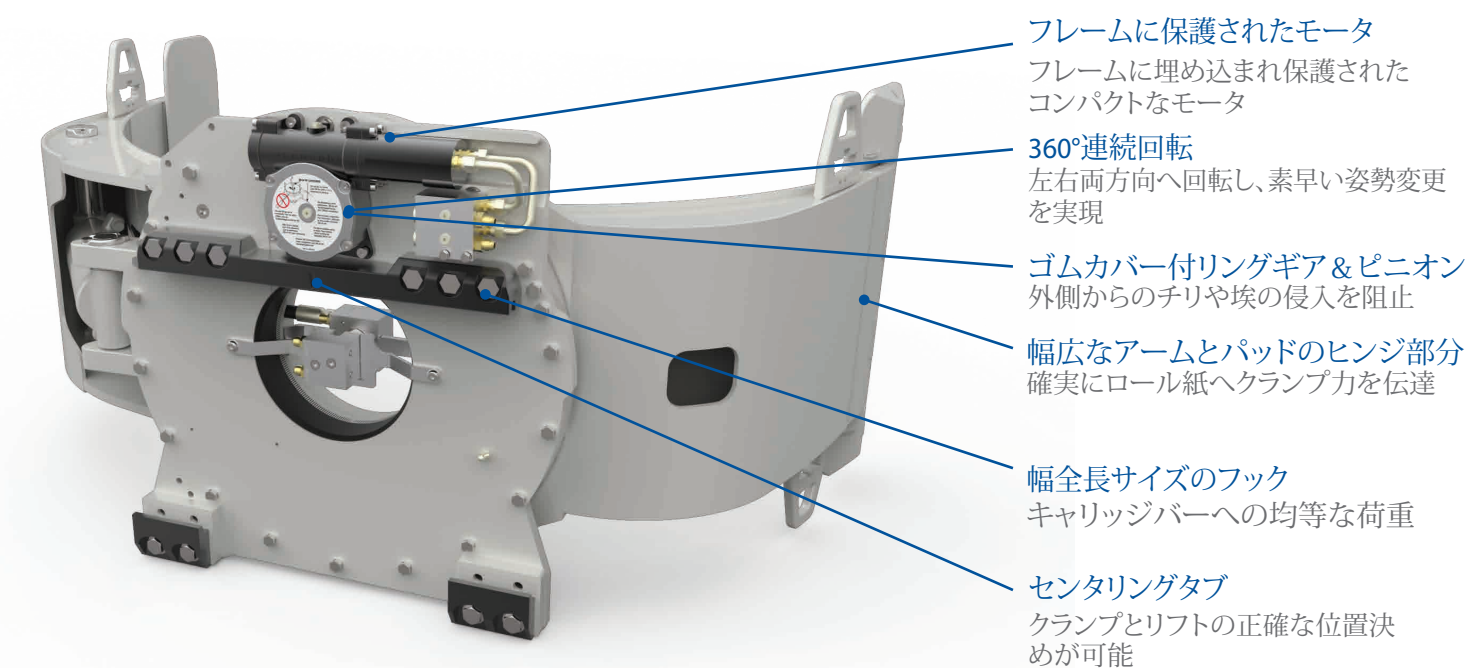
すっきり無駄を省いた
ホース経路
優れたメンテナンス性と
アタッチメント越しの視界性

シングルアーム形状
パッドが地面近くへ位置することができるため薄いロールのハンドリングが容易

滑らかなアーム形状
密接して積みつけられたロールの取り出し、積み付けが可能

優れた視界性
正確なロール紙の2個掴みが可能

13Hペーパーロールクランプ



フレームに保護されたモータ
フレームに埋め込まれ保護されたコンパクトなモータ

360°連続回転
左右両方向へ回転し、素早い姿勢変更を実現

ゴムカバー付リングギア&ピニオン
外側からのチリや埃の侵入を阻止

幅広なアームとパッドのヒンジ部分
確実にロール紙へクランプ力を伝達

幅全長サイズのフック
キャリッジバーへの均等な荷重

センタリングタブ
クランプとリフトの正確な位置決めが可能