

回転フォークポジショナー

1台でパレット作業と
反転作業を実現
作業効率アップ!!



製品動画

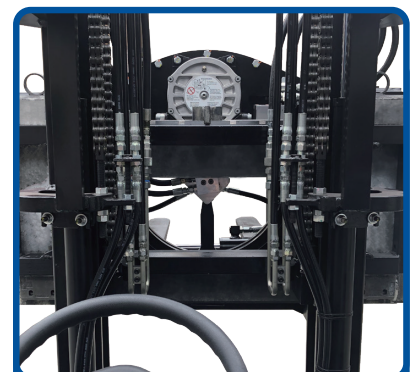


用途

回転フォークポジショナーは、ローテータとフォークポジショナーの機能を併せ持つアタッチメントで、1台でパレット作業と反転作業を実現します。フォークポジショニング機能により、フォークの差込み位置を調節できる為、多様なサイズのパレットをハンドリングすることができます。また、回転機能により、素早く正確な反転作業を可能にします。運転席からの視界性にも優れ、荷役作業の安全性向上に寄与します。

特徴

- 運転席からの優れた視界性
- 360度回転機能付き
- ガタつきを低減するシャフト式フォーク採用
- 多様なフォーク長に対応可能
- バルブ保護用センターガード（オプション）
- フォーク別作動型（オプション）



フレーム越しにフォーク先端が
確認できます

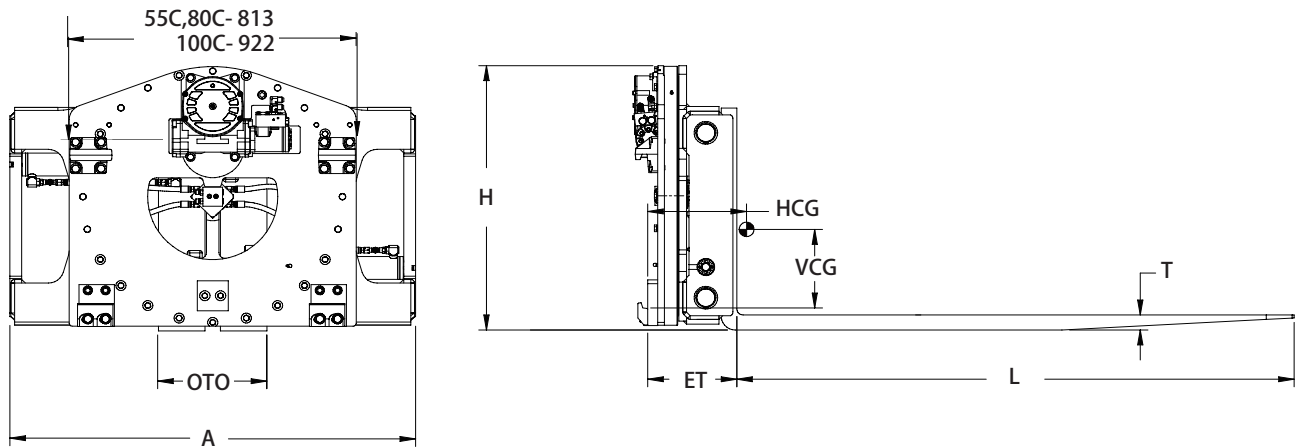
様々なサイズの

パレット作業は勿論

反転作業も可能で

生産性、効率性向上

を実現!



カタログ番号	許容荷重 @ロードセンター (kg@mm)	開き範囲 (mm)	フォーク 幅 (mm)	フォーク 厚み (mm)	フォーク 長さ (mm)	全高 (mm)	総幅 (mm)	垂直方向 重心 (mm)	重量 (kg)	ロードセンター 損失 (mm)	水平方向 重心 (mm)	マウンティング クラス
		OTO		T	L	H	A	VCG		ET	HCG	ISO
55C-RFP-2A-107532	2300@500	290-980	122	40	920	775	1060	261	425	243	181	2A
55C-RFP-2A-108154	2300@500	290-980	122	40	1370	775	1060	238	462	243	255	2A
80C-RFP-3A-107527	3000@500	300-1090	125	45	1370	775	1170	240	525	285	282	3A
80C-RFP-3A-107673	3000@500	300-1090	125	45	1520	775	1170	232	538	285	312	3A
100C-RFP-3A-107727	4540@600	350-1080	150	50	1070	882	1170	295	755	285	199	3A

■ 注記

- 本アタッチメントでのクランプ作業は危険ですで行わないで下さい。
- アタッチメント容量は機構上の容量を示します。
フォークリフト取付け後の最大荷重は、必ずフォークリフトメーカーにお問い合わせ下さい。
- 仕様は予告なく変更する場合があります。

流量および圧力

モデル	最小(LPM)	最大(LPM)	最大使用圧力(MPa)
55C	19	38	16
80C	19	57	16
100C	26	57	16

油圧機能

モデル	油圧機能	リフト追加バルブ
55C/80C/100C	2	2

カスケード(ジャパン)リミテッド

本 社 〒661-0978 兵庫県尼崎市久々知西町2丁目2番23号 TEL:06(6420)9771(代) FAX:06(6420)9777