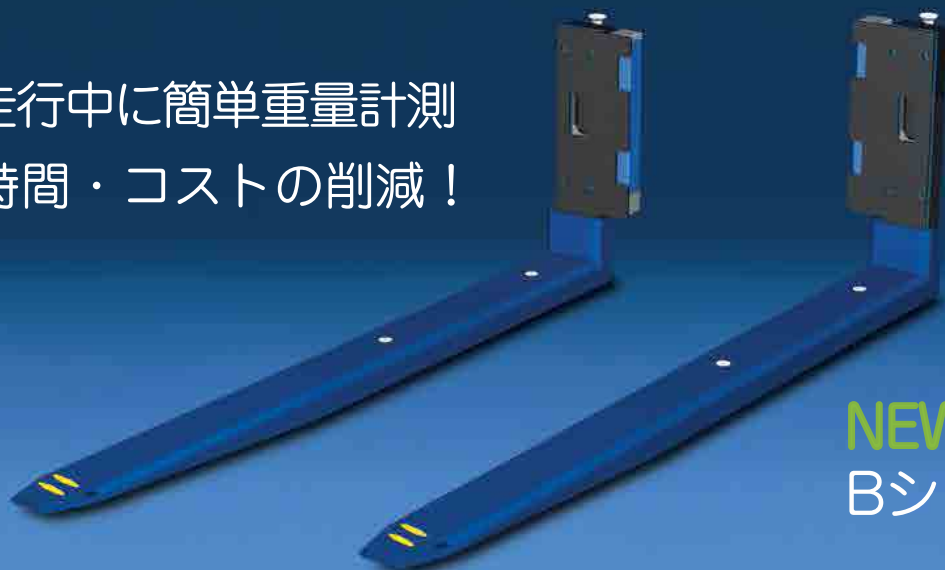


アイフォーク (iForks)

リフト走行中に簡単重量計測
作業時間・コストの削減！



NEW!!
Bシリーズ新登場！



個数カウント、コード登録、計測機能を備えたワイヤレスディスプレイ



ホルダー付充電式電池で、取付け／取外しが簡単に！



各フォークで計測された重量情報をBluetoothによりディスプレイへ転送



充電式バッテリーパック標準装備



計測データを印刷できるプリンタ（オプション）

用途

iForksは、キャリッジを要するフォークリフトであれば簡単に装着使用できます。この独創的で革新的なフォークは、リフト走行中に重量計測が出来るため、効率的な荷役作業を実現します。

またBluetooth®を利用したワイヤレスディスプレイへは、個々の製品重量や複数製品の合計重量の表示・保存も可能です。

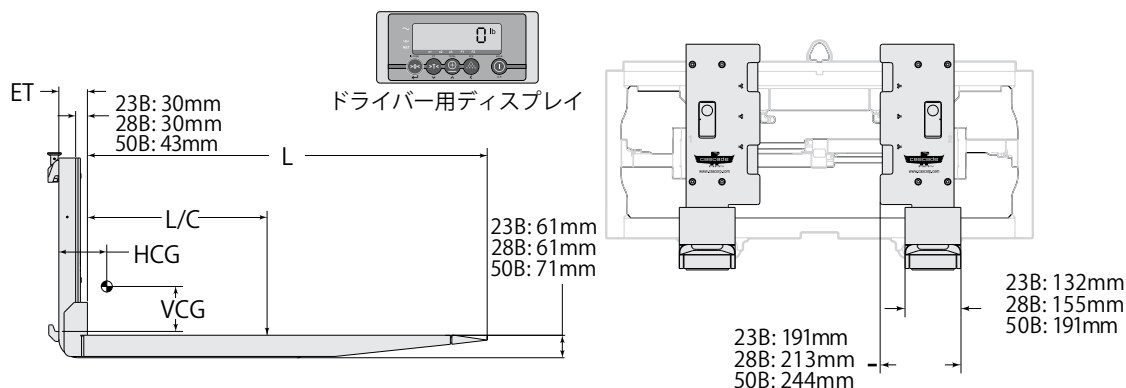
iForksは、納入品の検査／管理、過積載の防止、化学系製造工程における原料の混合と投与、充填、廃棄物管理、オーダーピッキングエラーの防止、在庫管理などを目的として使用されています。

オプション

- RS232
- ワイヤレスBluetooth®
- WLAN (Wi-Fi) 通信
- マウンティングオプション（ピン／シャフト、回転）
- 感熱式プリンタ、ドットプリンタ
- フォークリフト電源からのディスプレイ用電源供給

特徴

- 簡単な取付けと設定
- 容易なキャリブレーション
- 左右入替え可能なフォーク用充電式バッテリーパック
- 充電式電池搭載のバックライト付き液晶ディスプレイ
- 自動・手動によるゼロ補正
- 総重量/正味重量の測定
- kg(キログラム)またはlb(ポンド)によるディスプレイ表示
- 風袋重量（パレット、容器など）の自動減算機能
- 低電圧時の自動シャットオフ
- 手動入力による風袋重量の登録（連番）
- IDコード（5桁）の登録
- 手動の個体重量登録またはサンプル計測による個数カウント
- エラー表示
- 時計内蔵
- バックレストとの互換性



カタログ オーダー No.	容量@ ロードセンター kg@mm	フォーク長さ (mm) L	重量 (1セット) kg	マウンティング クラス ISO	水平方向 重心 (mm) HCG	垂直方向 重心 (mm) VCG	ロードセンター 損失 (mm) ET
0-2,500kg (目盛: 1kg毎)							
23B-WFE-2A-0101	2,500@600	762	118	II	237	61	76
23B-WFE-2A-0105	2,500@600	813	120	II	245	60	76
23B-WFE-2A-0107	2,500@600	914	123	II	264	57	76
23B-WFE-2A-0115	2,500@600	1067	129	II	295	53	76
23B-WFE-2A-0123	2,500@600	1219	134	II	330	50	76
23B-WFE-2A-0131	2,500@600	1372	164	II	422	37	76
23B-WFE-2A-0139	2,500@600	1524	170	II	456	35	76
0-2,750kg (目盛: 1kg毎)							
28B-WFE-3A-0107	2,750@600	914	164	III	223	100	76
28B-WFE-3A-0115	2,750@600	1067	169	III	245	96	76
28B-WFE-3A-0123	2,750@600	1219	173	III	269	93	76
28B-WFE-3A-0131	2,750@600	1372	211	III	380	65	76
28B-WFE-3A-0139	2,750@600	1524	215	III	404	63	76
0-500kg (目盛: 1kg毎) / 501-5,000kg (目盛: 2kg毎)							
50B-WFE-3A-0115	5,000@600	1067	275	III	253	126	104
50B-WFE-3A-0123	5,000@600	1219	283	III	276	122	104
50B-WFE-3A-0131	5,000@600	1372	330	III	370	100	104
50B-WFE-3A-0139	5,000@600	1524	338	III	398	97	104

- ▶ 計測精度が高く、誤差は実重量の0.1%以内です。
(ただし、ディスプレイ上の表示限界のため精度0.1%を超える場合もあります) 詳細については、弊社までお問い合わせ下さい。
- ▶ 本フォークでクランピングを行わないでください。
- ▶ 荷物の全長がフォーク長さの10%を超えないようにご注意ください。
- ▶ 上記モデル以外に、NTEP(米国型式承認プログラム)承認済みモデルもございます。(主に米国向けのモデルです)
- ▶ カスケード製フォークポジショナ用のiForksをご希望の場合は、弊社までご連絡下さい。
- ▶ 特別な指定が無い限り、iForksは、充電式電池搭載のディスプレイ、取り付け金具、および2本のフォーク用充電式バッテリーパックと充電器が付属されます。
- ▶ フォークリフト電源よりディスプレイへ電源を供給するオプションもございます。(12V-80V) 詳細については、カスケードまでお問合せ下さい。

カスケード(ジャパン)リミテッド

本社 〒661-0978 兵庫県尼崎市久々知西町2丁目2番23号 TEL:06(6420)9771(代) FAX:06(6420)9777

●北日本営業所 ●南関東営業所 ●東京営業所 ●中部営業所 ●西日本営業所

