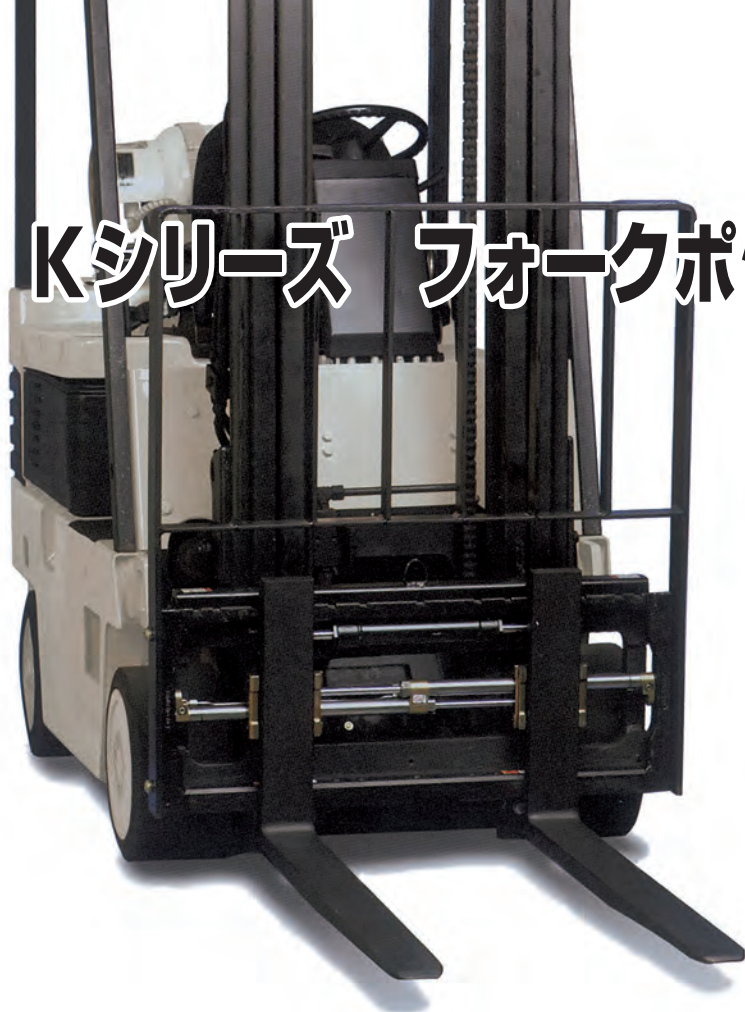




Kシリーズ フォークポジショナー



低価格 サイドシフト付き フォークポジショナー

用途

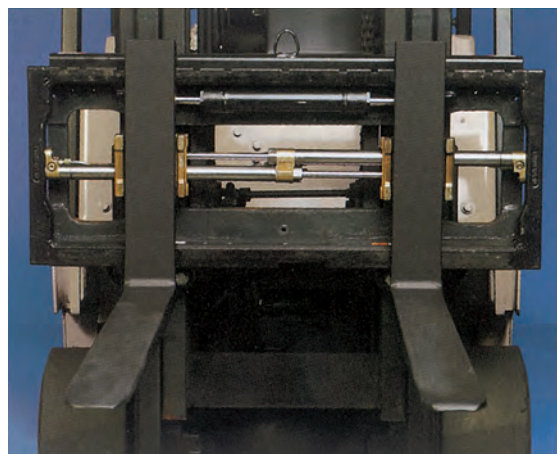
極めて優れた視界のKシリーズフォークポジショナーは多種類のパレットを運転席から正確に位置決めが可能となり、作業効率を向上させます。

オプション

- 特型フォークキャリアー幅
- シリンダーガード兼パレットプロテクター
- ブロンズ製 アッパーベアリング
- ブロンズ製 ロアーフック
- シーケンスバルブ、ソレノイドバルブ、無線での油圧回路切り替え

特徴

- 優れた視界性
- サイドシフト機能付き
- 溶接不要の取り付け
- 腐食に配慮した亜鉛メッキ部品の使用



生産性を向上させる

洗練されたデザインの

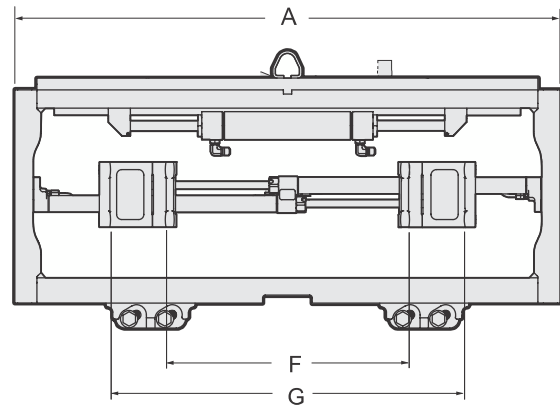
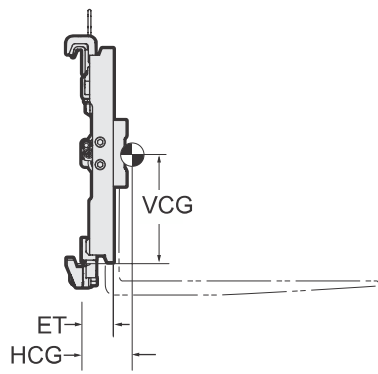
フォークポジショナー

作業性及び

安全性の向上と

製品損傷の減少

Kシリーズ フォークポジショナー



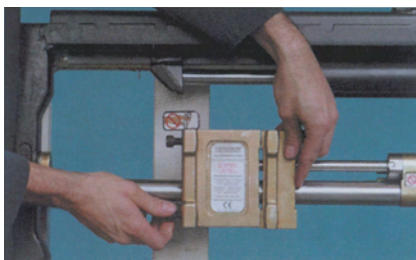
容量 ロードセンター @600mm (kg)	カタログ オーダーNo.	開き範囲 F - G (mm)	フォーク ポケット幅 (mm)	マウンティング クラス (ITA)	総幅 A (mm)	搭載車両 最小 リフトキャリッジ幅 (mm)	重量 (kg)	ロードセンター 損失 ET (mm)	水平方向 重心 HCG (mm)	垂直方向 重心 VCG (mm)
2,500	55K-FPS-A056	50 - 662	100	II	787	734	56	59	31	229
2,500	55K-FPS-A051	50 - 815	100	II	940	894	62	59	31	226
2,500	55K-FPS-A052	50 - 916	100	II	1,040	894	66	59	31	226
2,500	55K-FPS-A471	50 - 894	100	II	1,020	894	65	59	31	226
3,000	65K-FPS-B081	50 - 975	127	III	1,100	934	85	64	31	290
3,000	65K-FPS-B053	50 - 1120	127	III	1,245	1,034	92	64	31	290
4,600	100K-FPS-B051	114 - 889	152	III	1,039	935	143	76	38	305
4,600	100K-FPS-B061	114 - 1039	152	III	1,191	1,011	156	76	38	305
4,600	100K-FPS-B052	114 - 1095	152	III	1,245	1,064	161	76	38	305

- 注記:**
1. フォークおよびバックレストは上記モデルに含んでおりません。
 2. サイドシフト量は200mm(トータル)。
 3. フォーク長さは1,524mm以下にて取付願います。
 4. フォーク開き範囲は、カタログフォークポケット幅に設定時の寸法です。

Kシリーズフォークポケットサイズ
モデル 対応フォーク幅

55K	100, 127 mm
65K	127 mm
100K	127, 152, 178 mm

注意: フォークポケットサイズにより開き範囲が変わります。



取り外し可能フォークキャリアエンド

フォークの取り付けが簡単です。
取り付けは溶接不要です。



リストリクター フィッティング

開閉スピードと左右同調調整用として両シリンダーエンドに取り付けられています。

流量および圧力

最小	推奨	最大	最小使用圧力	最大使用圧力
4LPM	8LPM	12LPM	16MPa	18MPa

油圧機能

モデル	油圧機能	リフト追加バルブ
サイドシフティング	2	2

注記

- アタッチメント容量は機構上の容量を示します。フォークリフト取り付け後の最大荷重は必ずフォークリフトメーカーにお問い合わせください。フォークリフトの銘板にはフォークリフトメーカーから出された最大荷重のみを打ち込んでください。
- 仕様は予告なく変更する事があります。

カスケード(ジャパン)リミテッド cascade®(Japan) limited

● 本 社 〒661-0978 兵庫県尼崎市久々知西町2丁目2番23号
TEL 06(6420)9771(代)
FAX 06(6420)9777
http://www.cascadejapan.com

●北日本営業所 ●南関東営業所 ●東京営業所 ●中部営業所 ●西日本営業所
カスケード・マニュアル No. 6073554J