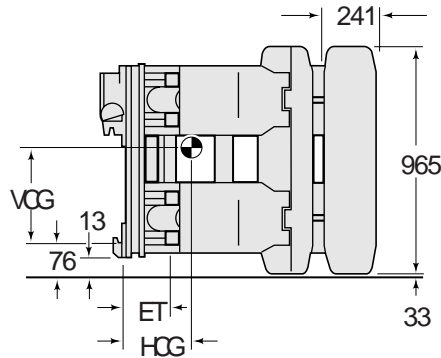
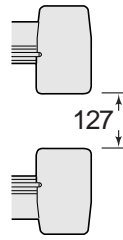


## 固定フレーム

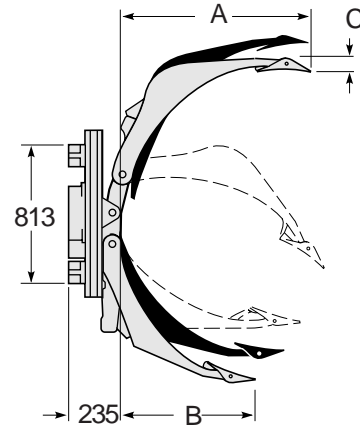
### ソリッド(一体)アーム



### スプリットアーム



## スウィングフレーム



許容荷重 @ (ロール径) kg mm	取り扱い ロール径 mm	ショートアーム 機能	カタログ オーダー No	マウン テイング クラス	取付 角度	重量 kg	ロード センター 損失 ET mm	水平 方向 重心 HCG mm	垂直 方向 重心 VCG mm	ロング アーム 長さ mm	ショート アーム 長さ mm	ロング アーム 厚さ mm
固定フレーム ソリッド(一体)アーム												
2700 @1300	535 - 1300	ショートアーム固定	60F-RCF-02B		0°	750	198	272	439	850	570	63
2700 @1300	260 - 1300	ショートアーム可動	60F-RCP-01B		0°	755	198	272	439	850	570	63
2700 @1520	560 - 1520	ショートアーム固定	60F-RCF-04B		0°	820	198	307	439	950	685	51
2700 @1520	260 - 1520	ショートアーム可動	60F-RCP-03B		0°	825	198	307	439	950	685	51
固定フレーム スプリットアーム												
2700 @1300	535 - 1300	ショートアーム固定	60F-RDF-02B		0°	750	198	272	439	850	570	63
2700 @1300	260 - 1300	ショートアーム可動	60F-RDP-01B		0°	755	198	272	439	850	570	63
2700 @1520	560 - 1520	ショートアーム固定	60F-RDF-04B		0°	820	198	307	439	950	685	51
2700 @1520	260 - 1520	ショートアーム可動	60F-RDP-03B		0°	825	198	307	439	950	685	51
スィング フレーム												
2700 @1300	260 - 1300	ショートアーム可動	60F-RCS-21B		0°	855	198	272	439	845	570	71
2700 @1520	260 - 1520	ショートアーム可動	60F-RCS-22B		0°	925	198	307	439	910	695	58

取り付け角度 4° 前傾の設定もあります。ロードセンター損失及び水平方向重心が短くなり、積載荷重を大きく出来ます。但し 3.5m以上の積付には適しません。

スィングフレーム型ロールクランプはコントロールバルブは3連必要です。

最大スィング量は 1300機種で178mm、1520機種で201mmです。

等長アーム位置時のアーム厚さ41mm

取扱いロール径 1650、1800も特型対応致します。