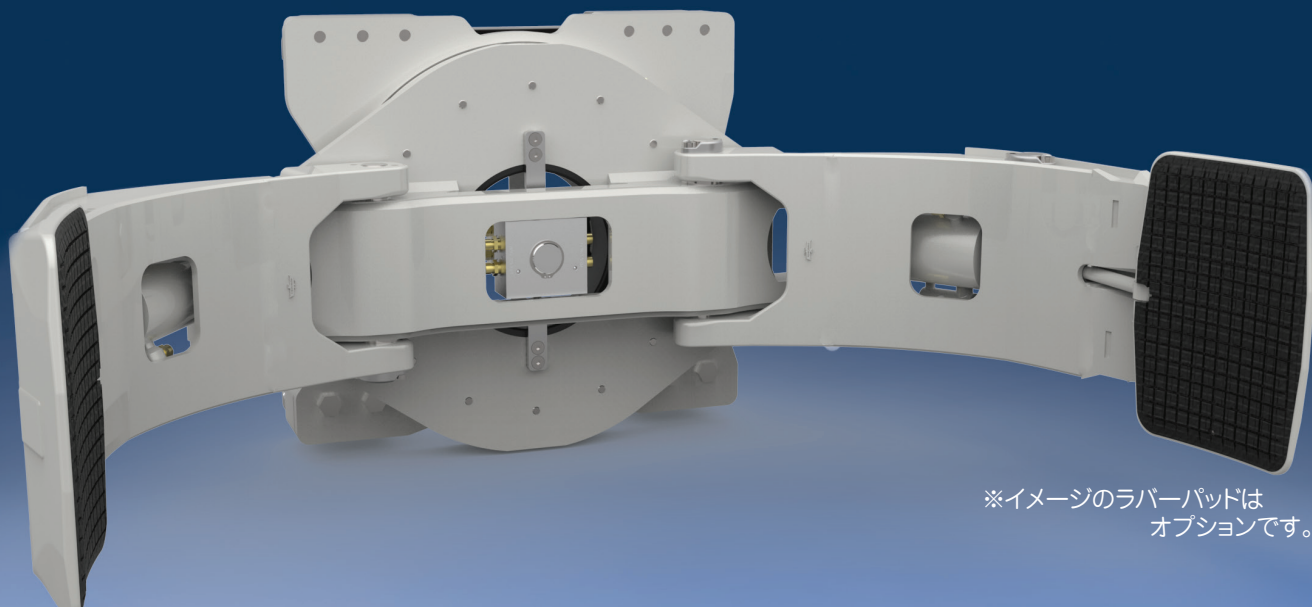
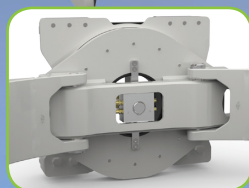


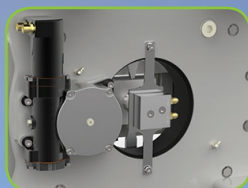
小型ロールへ対応 10Hロールクランプ登場!



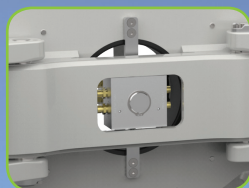
※イメージのラバーパッドはオプションです。



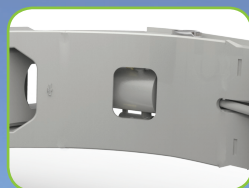
超小型フレーム採用



高耐久ローテータドライブ



実績豊富で信頼性の高いリボルビング接続（回転継手）



シンプルなシングルアーム採用



豊富なパッドオプションをご用意

用途

紙工業界における紙や布など、原反のハンドリング向けにデザインされました。また、航空機業界などで利用されている小型フォークリフト用のタイヤのハンドリングなどにも適しています。

特徴

スリムで滑らかなアームデザインによりロールへのダメージを軽減。さらに、小さなピッチでのロール設置により保管スペース削減が可能。

ロールをしっかり掴むようデザインされたコンタクトパッド

幅広いロール径に対応可能な可動型ショートアーム

運転席からの優れた視界性

小型ロールのスピーディなハンドリング

360°回転機能

小型ロールのハンドリング用に最適化されたフレームによりフォークリフトの許容荷重を最大化

モノコック構造により、スッキリとしたアーム／フレーム構成を実現

高耐久ローテータドライブ

ピボットピンへの無給油ブッシュ採用により長寿命化を実現

大径ピボットピン採用

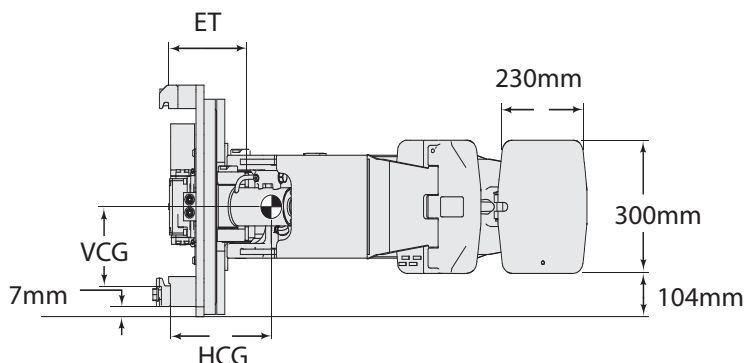
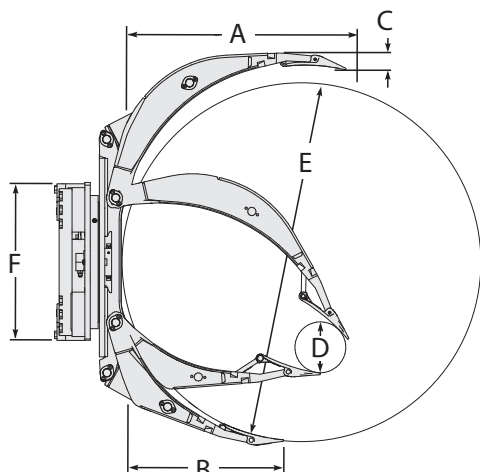
オプション

固定フレーム/ショートアーム固定型 または 固定フレーム/ショートアーム可動型

HFC™ - Hydraulic Force Control（油圧比例弁式クランプ力調整ユニット）荷物の重量に合わせてクランプ力をリニアに自動的に調整する特殊バルブユニット

あらゆる紙質に対応した、ラバー、ウレタン、その他幅広いパッドタイプ

用途に応じて左右均等なアーム長にカスタマイズ可能



360° 回転

カタログ オーダー No.	許容荷重@ ロール径 (kg @ mm)	開き範囲 (mm)	マウンティング クラス	フック間 (mm)	取付 角度 ①	重量 (kg)	ロッドセンター 損失 (mm)	水平方向 重心 (mm)	垂直方向 重心 (mm)	ロング アーム 長さ (mm)	ショート アーム 長さ (mm)	ロング アーム 厚み (mm)
		D - E		F			ET	HCG	VCG	A	B	C
固定フレーム/ショートアーム可動型/ロングアームソリッド(一体)型												
10H-RCP-A001	1100 @ 575	200-1150	II	535	0°	248	203	241	178	765	531	46
10H-RCP-A003	1000 @ 650	200-1300	II	535	0°	268	203	264	178	861	592	46
10H-RCP-A005	925 @ 700	200-1400	II	535	0°	278	203	272	178	922	630	46
10H-RCP-A007	850 @ 765	200-1525	II	535	0°	290	203	287	178	922	671	46
固定フレーム/ショートアーム固定型/ロングアームソリッド(一体)型												
10H-RCF-A001	1100 @ 575	460-1150	II	535	0°	250	203	241	178	765	531	46
10H-RCF-A003	1000 @ 650	500-1300	II	535	0°	270	203	264	178	861	592	46
10H-RCF-A005	925 @ 700	500-1400	II	535	0°	280	203	272	178	922	630	46

- ① 取付角度2°前傾設定もございます。詳細は弊社までお問い合わせください。
5590mm以上の積み付け作業を行う場合は、取付角度0°前傾設定をご利用ください。
- ② 標準設定のパッドはヘリンボーンです。RXHパッドもございます。(オプション)

回転速度 / 回転トルク

モデル①	回転速度		回転トルク
	RPM	LPM	kN·M @16MPa
10H	6.1RPM	19 LPM	2.4
10H(低流量)	7.7RPM	15 LPM	1.5

①フォークリフト流量が 19 LPMより低い場合、10H(低流量)モデルとなります。

油圧機能

モデル	油圧回路数	リフト追加バルブ*
ショートアーム固定型 / 可動型	2	2

注記

アタッチメント容量は機構上の容量を示します。フォークリフト取付け後の最大荷重は、必ずフォークリフトメーカーにお問い合わせください。

流量 / 使用圧力

モデル	最小使用 圧力 Mpa	最大使用 圧力 Mpa	流量(回転) 最小-推奨-最大 LPM			流量(クランプ) 最小-推奨-最大 LPM		
	10H	3.4	16	11	19	30	19	38
10H(低流量)	3.4	16	11	15	19	19	38	57

カスケード(ジャパン)リミテッド

本社 〒661-0978 兵庫県尼崎市久々知西町2丁目2番23号 TEL:06(6420)9771(代) FAX:06(6420)9777

●北日本営業所 ●南関東営業所 ●東京営業所 ●中部営業所 ●西日本営業所